

IR Quattro HD 24m

DALI-2 APC - incasso a soffitto
 EAN 4007841 079376
 Art. n. 079376



Infrarot-Sensor
360°



Max. 8 x 8 m
Präsenz

HD

4800 Zonen

2000 W

2000 W Max. (LED-fähig)



IP20



Ideal 2,5 - 10 m



Innen-Bewegungsmelder



Energie sparen

5 years

Herstellergarantie
steinel-
professional.de/
garantie



CE

Descrizione del funzionamento

Nessuno rileva con più precisione! Rilevatore di presenza a infrarosso PRO IR Quattro HD DALI-2 Application Controller da interno, ideale per uffici medio-grandi, sale per conferenze e riunioni, classi scolastiche e aule, palestre e magazzini, altezza di montaggio fino a 10 m, con interfaccia DALI-2 Application Controller per la regolazione di 2 canali d'illuminazione, 4800 zone d'intervento per la massima qualità di registrazione, 64 m² di campo di presenza effettivo, rilevamento su area quadrata, regolabile meccanicamente.

Dati tecnici

Dimensioni (lung. x largh. x alt.)	108 x 120 x 120 mm
Garanzia del produttore	5 anni
Impostazioni tramite	Telecomando, Interruttore DIP, Potenziometri, Smart Remote
Con telecomando	No
Variante	DALI-2 APC - incasso a soffitto
VPE1, EAN	4007841079376
Esecuzione	Rilevatore di presenza
Applicazione, luogo	Interni
Applicazione, locale	aula, auditorium, ufficio open space, magazzino verticale, aree di produzione, sala conferenze / sale riunioni, camere di servizio, aree di soggiorno, spogliatoi, palestra, reception / hall, parcheggi coperti / garage sotterranei, Interni
colore	bianco
Colore, RAL	9010

Altezza di montaggio ottimale	2,8 m
Angolo di rilevamento	360 °
Angolo di apertura	160 °
Protezione antistrisciamento	Sì
Possibilità di schermare segmenti del campo di rilevamento	No
Scalabilità elettronica	No
Scalabilità meccanica	Sì
Raggio d'azione radiale	8 x 8 m (64 m ²)
Raggio d'azione tangenziale	20 x 20 m (400 m ²)
Raggio d'azione presenza	8 x 8 m (64 m ²)
Zone d'intervento	4800 zone di commutazione
Funzioni	Modalità normale / modalità test, Modo semiautomatico/automatico, Modo pulsante/interruttore, Manuale ON / ON-OFF, Regolazione della luce costante ON-OFF
Regolazione crepuscolare	10 - 1000 lx

IR Quattro HD 24m

DALI-2 APC - incasso a soffitto
 EAN 4007841 079376
 Art. n. 079376



Dati tecnici

Incl. supporto per montaggio angolare a muro	No
Luogo di montaggio	soffitto
Montaggio	Incasso a soffitto, Soffitto
Grado di protezione	IP20
Temperatura ambiente	-25 – 55 °C
Materiale	Plastica
Allacciamento alla rete	230 V / 50 – 60 Hz
Steuer Ausgang, Dali	broadcast 2x12 ballast elettronici
Con accoppiamento bus	Si
Tecnologia, sensori	Infrarossi passivi, Sensore ottico
Altezza di montaggio	2,50 – 10,00 m
Altezza di montaggio max.	10,00 m

Regolazione del periodo di accensione	30 s – 30 Min.
Funzione luce di base	Si
Funzione luce di base tempo	1-60 min, tutta la notte
Luce principale regolabile	50 - 100 %
Regolazione crepuscolare Teach	Si
Regolazione per mantenere luce costante	Si
Collegamento in rete	Si
Tipo di collegamento in rete	Master/Slave
Collegamento in rete via	Cavo

Accessori

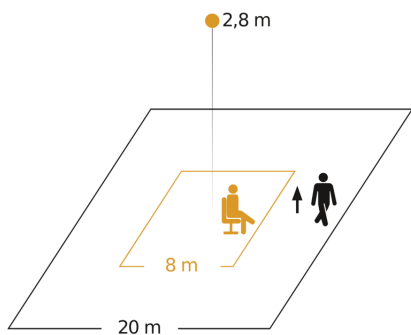
EAN 4007841 592806	Telecomando utente RC5
EAN 4007841 003036	Gabbia di protezione Control PRO
EAN 4007841 009151	Telecomando Smart Remote
EAN 4007841 559410	Telecomando di servizio RC8

IR Quattro HD 24m

DALI-2 APC - incasso a soffitto
 EAN 4007841 079376
 Art. n. 079376

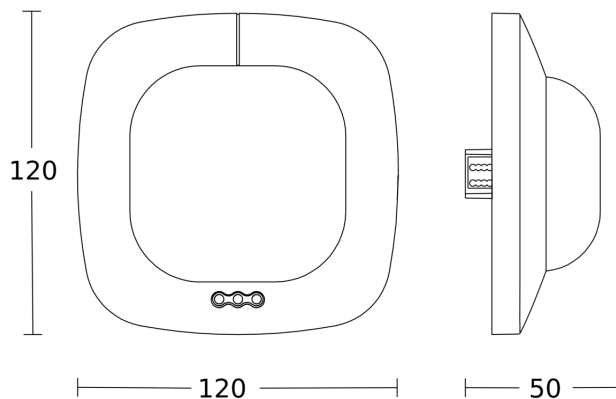


Campo di rilevamento

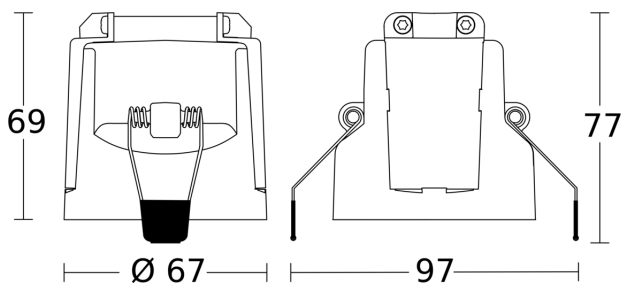


Possibile altezza di montaggio: 2,50 m - 10,00 m
 Arancione: presenza
 Nero: tangenziale

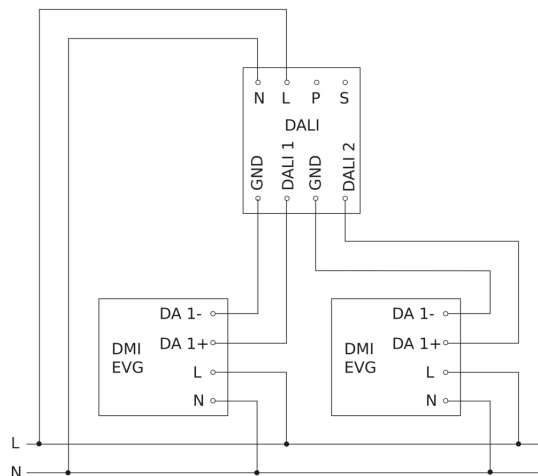
Disegno 1



Disegno 2



Schema elettrico Master



IR Quattro HD 24m

DALI-2 APC - incasso a soffitto
EAN 4007841 079376
Art. n. 079376



Schema elettrico Master-Slave collegamento in rete

